

## Press Release

### Uninterruptible DC power supply (DC UPS)

The reliable supply, i.e. the power supply without interruption and disturbances, is absolutely essential today in many fields, in particular in case of complex processes.

DC UPS systems are indispensable in automation engineering, process and plant engineering, telecommunications, traffic and control engineering, utility facilities, to mention only a few.

Two new series have been added to the wide range of DC UPS and back-up systems marketed by Zentro-Elektrik; the back-up systems of ZATB and ZATB19 series. They supply output voltages of 12 VDC, 24 VDC, 48 VDC at 60 W, 120 W, 240 W and 250 W. Depending on the number of battery packs provided, the systems ensure autonomous and safe operation from the battery for a duration of up to 28 Ah in case of a mains failure.

The load voltage is temperature controlled and supplies a power fail signal. The 19" series ZATB19 provides additional control and monitoring properties, such as mains failure alarm, remote or local battery test, deep-discharging protection, over-voltage protection, battery alarm, overvoltage and under-voltage failure alarm.

The devices come either in an easy-to-mount and expandable wall-mounting housing or in a compact 19" x 3U housing, in which charger, battery and alarm functions have been fitted. Both systems can be used to build up an n+1 redundant supply unit which apart from the DC UPS / back-up function offers n+1 supply safety.



Additional data is available from:  
**ZENTRO-ELEKTRIK GmbH KG**

# DC - Unterbrechungsfreie Stromversorgung

## Serie ZATB Back-Up-Systeme

Stromversorgung und Batterie  
Erweiterbar mit zusätzlicher Batterieeinheit  
Ausgangsspannung 12V, 24V, 48V  
temperaturgeführte Ladespannung



**Eingang:**  
Eingangswchelsspannung 60W 90-264V 45-65Hz  
120W 230V 45-65Hz

**Ausgang:**  
Ausgangsgleichspannung 12...48V  
siehe Tabelle  
Ausgangsgleichstrom siehe Tabelle  
Ausgangsleistung siehe Tabelle

Wirkungsgrad 230V Vollast 82 - 89%

**Regeldaten:**  
Netzausregelung < 0,1%  
U<sub>inmin</sub>...U<sub>inmax</sub>  
Lastausregelung 10...100% < 1,5%

**Betriebsgrößen:**  
Betriebstemperaturbereich -20°C...+45°C  
Standard Batterie  
Betriebstemperaturbereich -40°C...+55°C  
ohne Batterie

Kühlung Konvektion

**Sicherheit:**  
Elektrische Sicherheit EN60950-1 class 1  
Prüfspannung prim. - sek.: 3,00 kV<sub>eff</sub>  
prim. - Masse: 1,5 kV<sub>eff</sub>  
sek. - Masse: 500V DC

**EMV:** EN55022 class B

**Steuer-, Bedien- und Anzeigeelemente:**  
Betriebsanzeige LED, grün  
Einstellung Spannung mit Potentiometer  
Melderelais Standard pot.-freier Wechsler  
Türschalter Option

Elektrische Anschlüsse 2,5mm<sup>2</sup> Schraubklemme

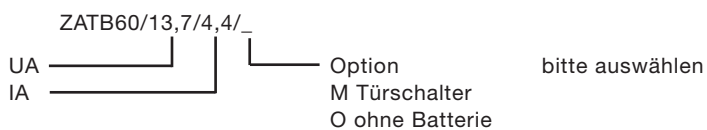
**Mechanik und Gewicht:**  
Abmessungen 188x317x110mm (BxHxT)

Gewicht  
60W ohne Batterie 2kg  
60W 12V/24V Batterie 7kg  
60W 48V Batterie 5kg  
120W ohne Batterie 3kg  
120W 12V/24V Batterie 8kg  
120W 48V Batterie 5kg

Gehäuse IP21, Stahlgehäuse

**Montage:**  
Befestigung Wandmontage

**Bestellbezeichnung:**



**Stromversorgung 60W**

| Typ               | UA / IA   | Watt | Batterie | Autonomie |
|-------------------|-----------|------|----------|-----------|
| ZATB60/13,7/4,4/_ | 13,7V4,4A | 60   | 12V14Ah  | 4A/3h     |
| ZATB60/27,3/2,2/_ | 27,3V2,2A | 60   | 24V7Ah   | 2A/3h     |
| ZATB60/54,8/1,1/_ | 54,8V1,1A | 60   | 48V2Ah   | 1A/1,5h   |

Auch als Doppelspannung 27,4V2,2A und 12V2A lieferbar, max 60W

**Stromversorgung 120W**

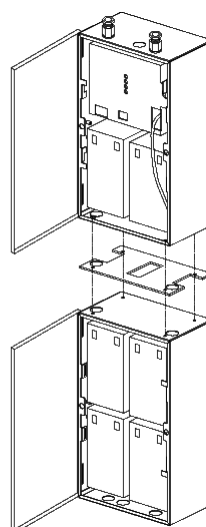
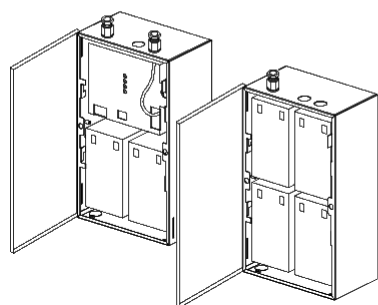
| Typ                | UA / IA   | Watt | Batterie | Autonomie |
|--------------------|-----------|------|----------|-----------|
| ZATB120/13,7/10/_  | 13,7V10A  | 120  | 12V14Ah  | 2A/5h     |
| ZATB120/27,3/5/_   | 27,3V5A   | 120  | 24V7Ah   | 1A/5h     |
| ZATB120/54,8/2,5/_ | 54,8V2,5A | 120  | 48V2Ah   | 0,5A/2,5h |

**Stromversorgung 240W**

| Typ               | UA / IA  | Watt | Batterie | Autonomie |
|-------------------|----------|------|----------|-----------|
| ZATB240/27,3/10/_ | 27,3V10A | 240  | 24V7Ah   | 1A/5h     |
| ZATB240/54,8/5/_  | 54,8V5A  | 240  | 48V2Ah   | 0,5A/2,5h |

**Batterieeinheit/Erweiterung Gehäuse wie ZATB**

| Typ        | Autonomie |
|------------|-----------|
| ZATBE12/28 | 12V28Ah   |
| ZATBE24/14 | 24V14Ah   |
| ZATBE48/7  | 48V7Ah    |



ZTB

ZTBE