

Pressemitteilung

Unterbrechungsfreie DC Stromversorgung (DC USV)

Die zuverlässige Versorgung d.h. die Stromversorgung ohne Unterbrechung und Störung, das ist heute in vielen Bereichen insbesondere bei komplexen Prozessen ein absolutes Muss.

Z.B. sind DC USV Systeme in der Automatisierungstechnik, der Prozess- und Anlagentechnik, der Telekommunikation der Verkehrs- und Leittechnik, in EVU Einrichtungen ... nur um einige zu nennen, unerlässlich.

Zu der breiten Palette von DC USV und Back up Systemen von Zentro-Elektrik sind zwei neue Geräteserien hinzugekommen. Die Back up Systeme der Serie ZATB und ZATB19.

Sie liefern Ausgangsspannungen von 12VDC, 24VDC, 48VDC bei 60W, 120W, 240W und 250W.

Bei Netzausfall bieten die Systeme, je nach Anzahl der vorgesehenen Batteriepacks, bis zu einer Dauer von 28Ah einen autonomen und sicheren Betrieb aus der Batterie.

Die Ladespannung ist Temperatur geführt und bietet ein power fail Signal. Die 19" Serie ZATB19 hat noch weitere Kontroll- und Überwachungseigenschaften, wie Netzausfallalarm, Batterietest remote oder lokal, Tiefentladeschutz, Überspannungsschutz, Batterie Alarm, Fehleralarm Über und Unterspannung.

Die Geräte sind entweder in einem leicht zu montierenden und zu erweiternden Wandgehäuse lieferbar oder in einem kompakten 19"x3HE Gehäuse, in dem Ladegerät, Batterie und Alarmfunktionen untergebracht sind.

Mit beiden Systemen kann eine n+1 redundante Versorgungseinheit aufgebaut werden, die neben der DC USV / Back up Funktion eine n+1-fache Versorgungssicherheit bietet.



Weitere Informationen vom Hersteller:
ZENTRO-ELEKTRIK GmbH KG

DC - Unterbrechungsfreie Stromversorgung

Serie ZATB Back-Up-Systeme

Stromversorgung und Batterie
Erweiterbar mit zusätzlicher Batterieeinheit
Ausgangsspannung 12V, 24V, 48V
temperaturgeführte Ladespannung



Eingang:
Eingangswchelspannung 60W 90-264V 45-65Hz
120W 230V 45-65Hz

Ausgang:
Ausgangsgleichspannung 12...48V
siehe Tabelle
Ausgangsgleichstrom siehe Tabelle
Ausgangsleistung siehe Tabelle

Wirkungsgrad 230V Vollast 82 - 89%

Regeldaten:
Netzausregelung < 0,1%
U_{inmin}...U_{inmax}
Lastausregelung 10...100% < 1,5%

Betriebsgrößen:
Betriebstemperaturbereich -20°C...+45°C
Standard Batterie
Betriebstemperaturbereich ohne Batterie -40°C...+55°C

Kühlung Konvektion

Sicherheit:
Elektrische Sicherheit EN60950-1 class 1
Prüfspannung prim. - sek.: 3,00 kV_{eff}
prim. - Masse: 1,5 kV_{eff}
sek. - Masse: 500V DC

EMV: EN55022 class B

Steuer-, Bedien- und Anzeigeelemente:
Betriebsanzeige LED, grün
Einstellung Spannung mit Potentiometer
Melderelais Standard pot.-freier Wechsler
Türschalter Option

Elektrische Anschlüsse 2,5mm² Schraubklemme

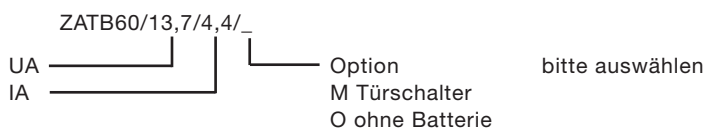
Mechanik und Gewicht:
Abmessungen 188x317x110mm (BxHxT)

Gewicht
60W ohne Batterie 2kg
60W 12V/24V Batterie 7kg
60W 48V Batterie 5kg
120W ohne Batterie 3kg
120W 12V/24V Batterie 8kg
120W 48V Batterie 5kg

Gehäuse IP21, Stahlgehäuse

Montage:
Befestigung Wandmontage

Bestellbezeichnung:



Stromversorgung 60W

Typ	UA / IA	Watt	Batterie	Autonomie
ZATB60/13,7/4,4/_	13,7V4,4A	60	12V14Ah	4A/3h
ZATB60/27,3/2,2/_	27,3V2,2A	60	24V7Ah	2A/3h
ZATB60/54,8/1,1/_	54,8V1,1A	60	48V2Ah	1A/1,5h

Auch als Doppelspannung 27,4V2,2A und 12V2A lieferbar, max 60W

Stromversorgung 120W

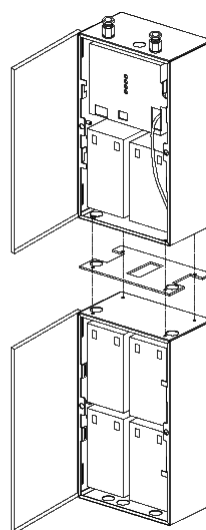
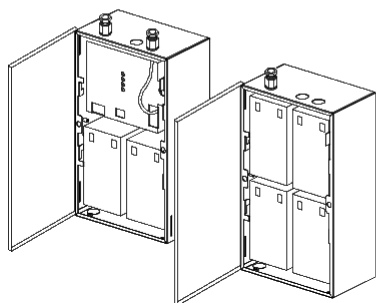
Typ	UA / IA	Watt	Batterie	Autonomie
ZATB120/13,7/10/_	13,7V10A	120	12V14Ah	2A/5h
ZATB120/27,3/5/_	27,3V5A	120	24V7Ah	1A/5h
ZATB120/54,8/2,5/_	54,8V2,5A	120	48V2Ah	0,5A/2,5h

Stromversorgung 240W

Typ	UA / IA	Watt	Batterie	Autonomie
ZATB240/27,3/10/_	27,3V10A	240	24V7Ah	1A/5h
ZATB240/54,8/5/_	54,8V5A	240	48V2Ah	0,5A/2,5h

Batterieeinheit/Erweiterung Gehäuse wie ZATB

Typ	Autonomie
ZATBE12/28	12V28Ah
ZATBE24/14	24V14Ah
ZATBE48/7	48V7Ah



ZTB

ZTBE